

流量温度一体式传感器

TKPLSL-18MN-PI6D-SC 说明书

安徽天康（集团）股份有限公司

流量温度一体式传感器 TKPLSL-18MN-PI6D-SC 详细说明：

本手册是关于仪表的功能、设置、接线方法、操作方法、故障时的处理方法等的说明书。在操作之前请仔细阅读本手册，正确使用。

注意

- 本手册内容如因功能升级等而有修改时，恕不另行通知。
- 关于本书内容我们力保正确无误，但是一旦您发现有不妥或错误，请与我们联系。

警告

- 如果不是我公司维修技术人员或者我们认可的人员，请不要拆卸仪表。

一、概述

流量温度一体式传感器是把温度传感器和流量传感器集成在一体的传感器，流量传感器是基于热交换原理设计的，探头内置发热模块及感热模块，热传导同介质的流速密切相关，如果管道内没有介质流动，则感热模块接收到的热是一个固定值，当有介质流动时，感热模块所接受到的热将随介质的流速变化而变化。测量时，由发热模块发热，感热模块感测温度，传感器将这个温差信号转化成对应的电信号，从而对介质的流量进行显示及控制。温度传感器采用 PT100 测量元件来测量温度。

流量温度一体式传感器的传感器和信号处理器一体化集成，传感器采用特殊抗结垢涂层，抗污能力更强；LCD液晶实时显示介质流量、流速或温度；开关动作值可以通过按键进行调整；同时还提供可供选择的晶体管或继电器的输出形式。

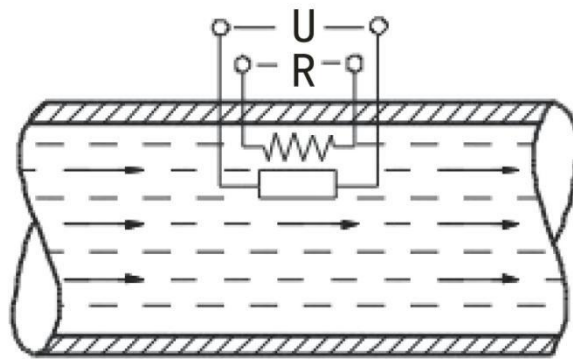


图 1 原理图

二、主要技术参数

测量范围：流速：水：3~300cm/s；气：200~2000cm/s；油：3~500cm/s
 温度：0~100℃

工作压力：40Bar

介质温度：-20℃~100℃

过程连接：M18×1.5 内螺纹、G1/2 内螺纹、G1/2 外螺纹（其他可定制）
 输出信号：4~20mA、继电器(SPDT)、PNP、NPN

触点容量：30VDC/1A，125VAC/0.5A

工作电源：18~32VDC

消耗电流：<100mA

响应时间：ON：1~13s，典型值 2s；OFF：1~15s，典型值 2s

介质温度变化率：≤15℃/min

电气保护：反向/过载/短路

防护等级：IP65

探头本体材质：316L，探头采用铂合金镜面工艺

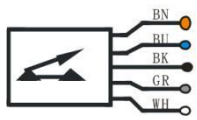
本体材质：PP

三、外形尺寸图

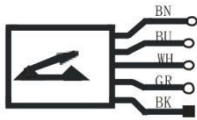
序号	名称	结构尺寸(单位mm)	适用管径	输出方式
1	标准型		DN15-DN100	继电器输出 NPN三线直流输出 PNP三线直流输出 4-20mA输出
2	长探型		DN80-DN450	继电器输出 NPN三线直流输出 PNP三线直流输出 4-20mA输出

图 2 外形尺寸图

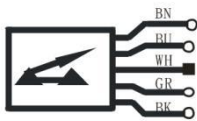
四、电气连接



DC24V+
DC24V-
FI+



DC24V+
DC24V-
COM
I+
NO/NC



DC24V+
DC24V-
NC
I+
NO

4~20mA输出					
序号	端子色线	端子说明	序号	端子色线	端子说明
1	棕 (BN) brown	电源正极/L	4	灰 (GR) gray	
2	蓝 (BU) blue	电源负极/N	5	白 (WH) white	温度电流输出正端
3	黑 (BK) black	流量电流输出正端			

流量继电器输出，温度4~20mA输出					
序号	端子色线	端子说明	序号	端子色线	端子说明
1	棕 (BN) brown	电源正极/L	4	灰 (GR) gray	电流输出正端
2	蓝 (BU) blue	电源负极/N	5	黑 (BK) black	输出常开(闭)端
3	白 (WH) white	输出公共端			

流量NPN或PNP输出，温度4~20mA输出					
序号	端子色线	端子说明	序号	端子色线	端子说明
1	棕 (BN) brown	电源正极/L	4	灰 (GR) gray	电流输出正端
2	蓝 (BU) blue	电源负极/N	5	黑 (BK) black	输出常开端
3	白 (WH) white	输出常闭端			

图 3 电气接线图

五、安装与调试

1、安装

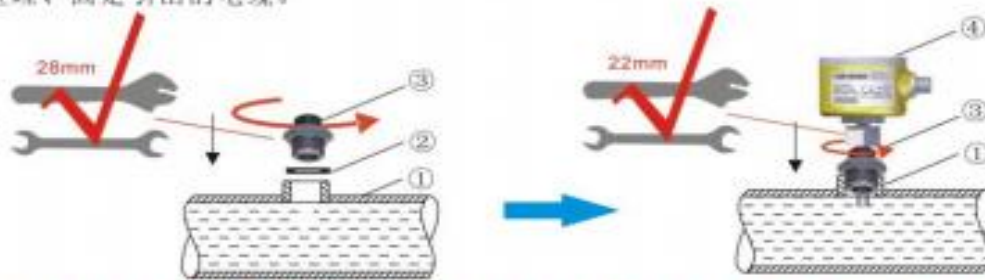
请按照以下方法安装流量控制器：

1) 先将转接头③，加密封垫②或者密封胶带纹，通过工具扳手旋紧入安装管道①中。

2) 将流量控制器④，通过工具扳手旋紧入转接头③中。

将按照接线图及表中接线。接线前，请先检查产品工作电压与现地电压是否相符再接线，以免错接电源烧坏流量控制器。

3) 整理、固定引出的电缆。

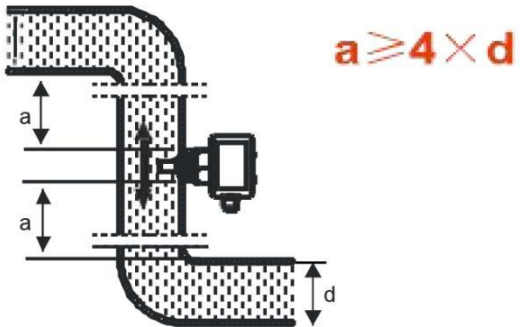
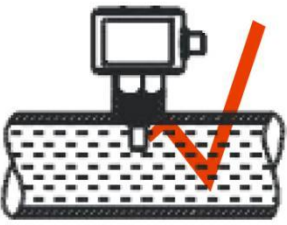

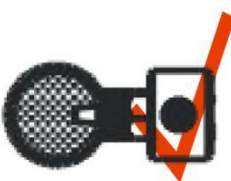
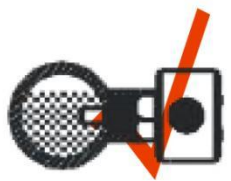
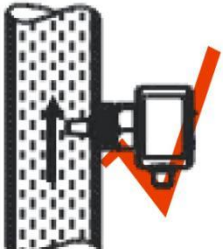
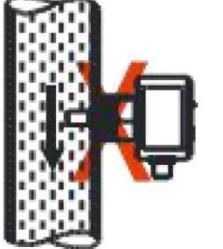

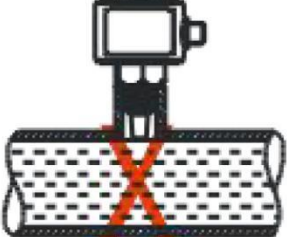



注意：流量控制器具有方向性，安装流量控制器的箭头方向必须与介质流动方向一致。否则会造成测量不准。



图 4 安装示意图

安装注意事项:

<p>1、弯管安装： 当管道前端有弯管时，流量开关安装位置距离弯管或交叉口的直管距离不应小于4倍管道直径($a \geq 4 \times d$)</p>		
<p>2、水平安装： 管道内介质为满管时，可采用此安装方式。</p>		
<p>3、侧式安装： 管道内介质为满管或非满管时，均可以采用此安装方式。</p>		
<p>4、垂直安装： 垂直管道安装时，应安装在介质由下至上的流动管段。</p>		
<p>5、倒装 禁止倒立安装。此安装方式会使管道底部的沉积物覆盖探头，流量开关无法正常工作，也不利于设定流量开关的参数。</p>		
<p>6、安装接头过长 禁止此安装方式。安装接头过长，会使流量开关探头无法接触流动介质，导致流量开关不能正常工作。</p>		

2、调校

旋开图控制面板上盖，通过调节控制键进行调节。

1) 控制键功能说明

控制键说明自左向右分别为：设置键、前翻键及后翻键，其功能为：

SET：设置键，用于参数选择、设置，从工作界面进入主菜单；

⊖：前翻键，用于参数的前翻及数据修改位的循环前移，在测量界面，连续按前翻

键 5S 以上，显示值清零；

⊕：后翻键，用于参数的放弃、后翻及数据位的递增。

2) 参数功能说明

参数	名称	有效范围	说明
AAAA	参数设定	0---9	当 AAAA=1 时，按“SET”键进入参数下一级菜单设定。
CL	报警 1 回差值(个、十位)	0---99	接点 1 的回差值，设置为 99 时，表示回差值为 9.9
	报警 2 回差值(百、千位)	0---99	接点 2 的回差值，设置为 99 时，表示回差值为 9.9
A0	报警 2 的报警方式(十位)	=0	下限报警
		=1	上限报警，出厂默认值为 1
		=2---9	关闭报警
	报警 1 的报警方式(个位)	=0	下限报警
		=1	上限报警，出厂默认值为 1
		=2---9	关闭报警
Unit	流量单位	1---9	0：L/min，1：%，2：L/s，3：m ³ /h，4：m/s
CL-- 1-6		0---9999	备用
kn	流量仪表系数	0---99.99	出厂默认值为 10，表示仪表系数为 1.0
2n	流量滤波系数	0-99	出厂默认值为 4，数值越大，显示更稳定
A1	报警 1 动作值(流量)	0---9999	接点 1 目标值，设置为 9999 时，表示动作值为 99.99
A2	报警 2 动作值(温度)	0---9999	接点 2 目标值，设置为 9999 时，表示动作值为 99.99
rAnG	流量量程满点	0---99.99	设置为 9999 时，实际量程为 99.99
4mA	流量零点输出的 DA 值	0---9999	厂已调试好，一般情况下不建议修改
20mA	流量满点输出的 DA 值	0---9999	厂已调试好，一般情况下不建议修改
tp、tAd0-5	温度采样菜单	0---9999	出厂已调试好，一般情况下不建议修改
Fn、FAd0-8	流量采样菜单	0---9999	出厂已调试好，一般情况下不建议修改

注 1： CL=2010 时，对应的报警 1 回差值为 1.0，报警 2 的回差值为 2.0；

注 2： A0=10 时，对应的报警 2 为上限报警方式，报警 1 为下限报警方式。

六、注意事项

- 1) 到货后需方应按装箱单检查原件及附件是否齐全、完好，如有损坏，应尽快与供货方联系。
- 2) 传感器在保存、移动或安装时，不得摔碰，防止跌落，以免造成传感器的损伤。
- 3) 请确认按说明书中的要求接线正确后方可接通电源，通电时请检查传感器的供电电压与产品标示是否一致再接线，防止错接电源烧坏传感器。
- 4) 敷设信号电缆时请与高电压，高频率设备及电缆保持安全距离，以免造成对传感器输出信号的干扰及产生的感应高电压损坏传感器。
- 5) 严禁用户自行拆解传感器或进行维修，否则不予保修。
- 6) 如传感器不能正常工作，请将其返回本公司检测维修。

七、常见故障

序号	故障现象	故障原因	处理方法
1	无报警	电源不正常	检查电源
		接线不正确	按图 3 检查接线是否正确
		无流动介质	检查阀门等是否打开
2	显示不准确	流量开关校准有误差	重新校准
3	无输出	无流动介质	检查阀门等是否打开
		管中介质液面未达到探头处	重新安装或选型，使探头达到液面以下
4	流量开关工作不久即损坏	雷击、感应高电压	如果被雷击，请更换仪器。如果周围有感应高电压请检查信号电缆是否与动力电缆一同敷设

八、维护与质量保证

1. 在正常情况下，本产品无需特别维护。
2. 非专业人员，不得擅自拆开控制器探头，更不得进行该控制器维修。
3. 因产品质量问题引起的故障，12 个月内实行免费保修，终身维护。

九、随机附件

1. 使用手册(产品说明书) 1 份
2. 产品合格证 1 份

附 言

本公司生产的智能流量温度一体式传感器具有如下优越性：

- 1、智能LCD显示, 菜单功能设置齐全。
- 2、信号输出稳定, 抗干扰能力强。
- 3、低功耗, 防过载, 防护等级高使用寿命长。
- 4、进口传感器采用特殊抗结水垢处理, 探头采用铂合金镜面抛光工艺, 其表面粗糙度值 $Ra \leq 0.05 \mu m$, 表面光洁度大于10, 能有效的防止管道内水垢、锈垢等污垢的附着, 大大提高传感器的稳定性和可靠性。
- 5、智能温度补偿, 安装简单, 调试方便。
- 6、适应介质温度范围广 $-20 \sim 120^{\circ}C$ 。
- 7、交货周期短, ≤ 20 台, 7个工作日交货, ≥ 20 台15个工作日交货。
- 8、售后24小时服务热线13855055006, 随时技术交流, 免费现场指导安装调试。

本说明书的内容及本产品的技术规格如有变更, 恕不另行通知!

本产品在安装调试过程中如有疑问, 请与本公司售后服务人员联系!